

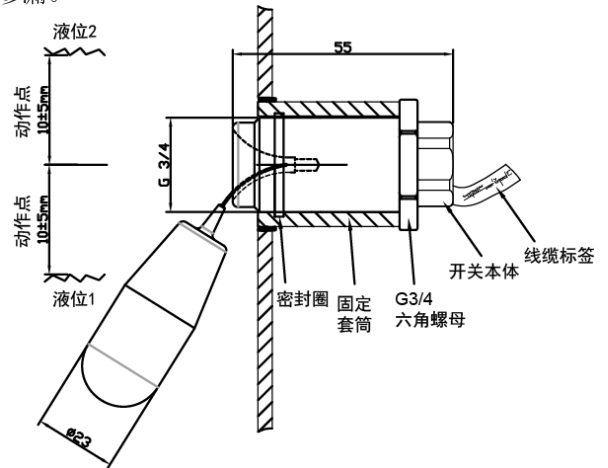
SJE TETHERED REED SWITCH™

非磁性水箱液位浮球开关

SJE Tethered Reed Switch™ 侧装浮球开关适用于非磁性污水装置的液位监控，例如不锈钢污水箱、塑料污水箱等。采用柔性浮子连接技术，特别适用于化粪池和其它极肮脏的液体环境。

开关本体通过G3/4六角螺母固定在污水箱侧壁上。浮球通过柔性钢丝连接开关本体，自由悬挂于污水箱中。浮球内部装有一永磁铁，开关本体内装有磁感应开关。当浮球随液位抬升或下降时，磁场发生改变，驱动磁感应开关闭合或断开，从而提供高、低液位信号。

开关本体内置密封圈，采用螺纹接口安装，确保水箱内液体无任何渗漏。



安装图

特点

- 自由活动浮子，更好的避免污物干扰
- 适用于极度肮脏的液体环境
- 开关具有极佳的防锈、耐酸碱腐蚀性能
- 线缆符合铁路TJ/CL254-2013(V1.0)标准，或EN50575:2014 + A1:2016（取决于应用需求）
- 专利注册产品
- 产品按照EN 50155铁路机车标准严格测试

注意：此开关仅适用于非磁性装置的液位监控，若用于磁性装置，可能会引起开关误动作。

料号. 描述

1055480Y	SJE Tethered Reed Switch™, 15mA, 24VDC, 常开式
1042485Y	SJE Tethered Reed Switch™, 15mA, 24VDC, 常闭式

技术参数

- 工作电压：24 VDC (16 V to 35 VDC)
- 工作电流：15 mA
- 最大负载：35 VDC，或0.2 A
- 接点容量：3 W/VA max.
- 工作点：开关本体水平中心线上下 10 ± 5 mm 范围内（参考安装图）
- 安装：G3/4 螺纹连接
- 安装间距：> 60 mm
- 电气连接：2 x 0.5 mm² 低烟无卤薄壁铁道客车用线缆
- 工作温度：-40 °C ~ 70 °C
- 存储温度：-55 °C ~ 70 °C
- 工作压力：≤ 110 kPa (1.1 bar)
- 液体密度：≥ 800 kg/m³
- 测试标准：EN 50155
- 防护等级：IP67
- 抗振动强度：20 m/s² (5 to 150 Hz)
- 抗冲击强度：50 m/s²
- 线缆长度：约0.5m

