

# SJE侧装浮球开关

SJE-Rhombus®侧装浮球开关适用于非磁性污水装置的液位监控，例如不锈钢污水箱、塑料污水箱等。采用柔性浮子连接技术，特别适用于化粪池和其它极肮脏的液体环境。

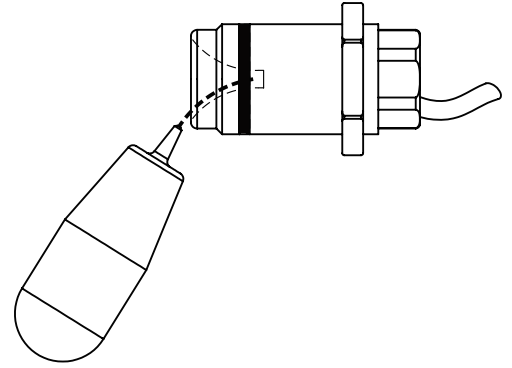
浮球通过柔性钢丝连接悬挂在本体上。本体通过G3/4外螺纹锁在箱体上，并将浮球伸入箱体，悬垂在箱体中。

浮球内部装有一枚永磁铁，本体里面装有磁性开关。浮子位置随液位变化带动磁场改变，驱动磁性开关状态发生变化，从而实现信号控制。

开/关切换点位置位于以本体水平中心线以上或以下 $10 \pm 5$  mm 范围内。本体自带密封圈，采用螺纹接口安装，确保水箱内液体无任何渗漏。安装只需少量螺纹胶等辅助密封材料，简便可靠。

## 警告!

箱体，固定套筒以及焊接材料等都应该是非磁性材质。介质液体中不应该含有任何的铁或者磁性物质。



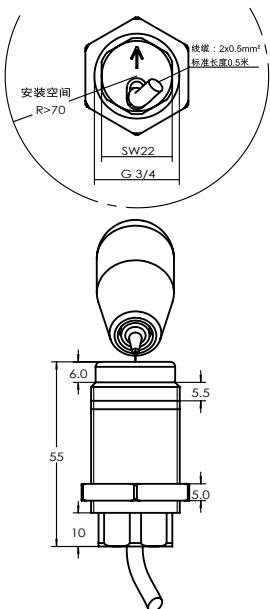
## 特性

- 自由活动浮子，更好的避免污物干扰
- 安装仅需少量密封材料，简便可靠
- 开关具有极佳的防锈、耐酸碱腐蚀性能
- 线缆符合TJ/CL254-2013标准
- 按照EN50155铁路机车标准测试
- 专利注册产品

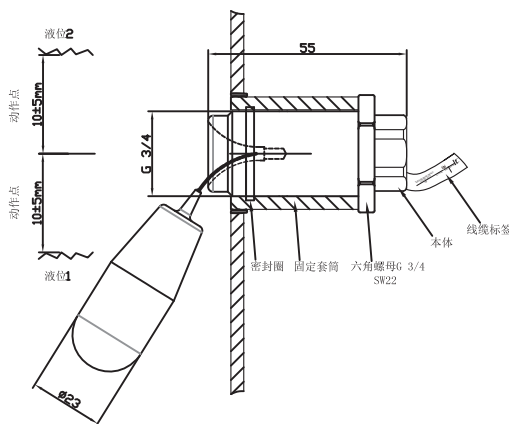
## 技术规格

额定电压:	24V DC (16V to 35V DC)
额定电流:	15mA
最大负载:	电压35V DC, 或电流 0.2A
接点容量:	3W/VA max.
动作点:	基于本体为中心以上或以下 $10 \pm 5$ mm (参考轮廓图)
安装:	G3/4螺纹连接 (需施加少许螺纹胶)
安装间隙(产品之间):	>60mm
电气连接:	2x0.5mm <sup>2</sup> 低烟无卤薄壁铁道客车用线缆
工作范围:	-40 °C 到 +70 °C
储存温度:	-55 °C 到 +70 °C
工作气压:	≤110kpa (1.1 bar)
介质液体密度:	≥800 kg/m <sup>3</sup>
测试标准:	EN50155
防护等级:	IP67
振动:	20m/s <sup>2</sup> (5-150Hz)
冲击强度:	50m/s <sup>2</sup>

## 轮廓图



## 安装图



产品不包含固定套筒!

## 型号图

1042485Y      1055480Y

