

SJE VerticalMaster® II、 SJE VerticalMaster® II Plus 水泵开关

SJE VerticalMaster® II是一种机械驱动式浮球开关。适用于狭小空间，非饮用水环境下的液控制，如污水提升器、水箱等。可控制水泵最大功率 1/2 HP，120V 或 1HP，230V。吊杆端浮球随液面上浮到预定位置时，触发装置内的微动开关，从而自动启动或停止水泵、电阀、或报警器等设备。开关能很好的抵抗水流扰动影响。仅用于排水控制。

U.S. Patent No. 6,140,925
CA Pats. 2,367,577 and 2,694,446
Euro Pat. 1203360
German Pat. DE69931196T2
China Pat. 201110089665.0



基本参数

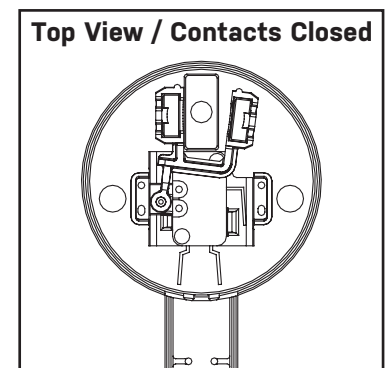
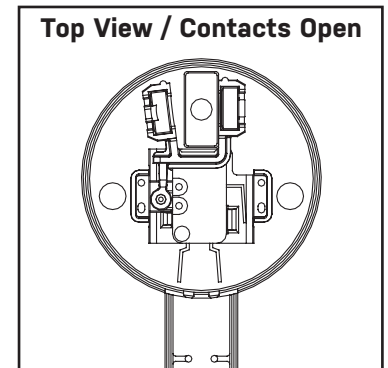
- 线缆：柔韧性极佳的SJTOW, SJOW线缆
- 材质：开关及浮球外壳：进口高强度，耐腐蚀PVC
吊杆：进口高韧性塑料
止位环：氯丁橡胶
- 颜色：黑色
- 工作温度：0~ 52° C (125° F)
- 防护等级：IP67
- 双层绝缘防护
- 防护等级：II
- 可控制液位范围：2~17 cm (0.75~6.5 inches)
- 尺寸：
- 整体尺寸：30.5cm x12.7cm x7.6cm (12 inch x5inch x 3inch)
- 开关外壳尺寸（不含进线口）：5 cm 高 x 7.1 cm 直径 (2 inch高 x 2.8inch直径)
- 浮球壳尺寸：6.4 cm 高 x 6.9 cm 直径 (2.5 inch 高 x2.7 inch 直径)
- 认证：UL, CSA, CE
- 选项：125V或230V骑背插头可选
安装配件不锈钢安装支架和管箍可选
标准线缆长度：3m, 5m, 10m, 特殊线长可订制

注意：此开关必须安装于有完整热过载保护的水泵，不建议用于无电弧负载

型号规格

SJEVERTICALMASTER® II 水泵开关		
电压50 Hz/60 Hz单相	最大水泵运转电流	最大水泵启动电流
125/250 VAC	10 A	60 A
线缆:	18 gauge, 2 芯	

SJEVERTICALMASTER® II PLUS 水泵开关		
电压50 Hz/60 Hz单相	最大水泵运转电流	最大水泵启动电流
125 VAC	13 A	78 A
250 VAC	12 A	72 A
线缆:	16 gauge, 2 芯	



SJE VerticalMaster® II、 SJE VerticalMaster® II Plus 水泵开关

机械驱动式浮球开关。适用于狭小空间

订购信息

SJE VERTICALMASTER® II 水泵开关			
产品料号 Pump Down Only	产品描述		重量
	线长	插头规格	
1009991	3 m	不带插头	0.75 kg
1009992	5 m	不带插头	0.94 kg
1009993	6 m	不带插头	1.07 kg
1009994	10 m	不带插头	1.38 kg
SJE VERTICALMASTER® II PLUS 水泵开关			
产品料号 Pump Down Only	产品描述		重量
	线长	插头规格	
1023398	3 m	不带插头	0.75 kg
1023399	5 m	不带插头	0.94 kg
1023400	6 m	不带插头	1.07 kg
1023401	10 m	不带插头	1.38 kg

Pump Down 是常开触点用于排水控制。

选配件

标准产品含安装支架和管箍。
标准产品为盒装 - 此产品不适合散装出货。
特殊线长可订制 - 请联系工厂。
骑背插头（北美标准插头）可选。



www.sjerhombus.cn
sjesales@sjerhombus.cn